



Пробоотборник Vezin (VS)

## Для чего предназначен?



Пробоотборник Vezin (VS) предназначен для отбора проб из вертикального потока материала. Выборка материала из всего потока обеспечивает максимальную репрезентативность пробы.

## Каковы преимущества?

Пробоотборник Vezin (VS):

- Подходит для относительно небольшого объема сыпучего материала, в частности порошкообразных материалов со сгустками до 40 мм.
- Очень точный и надежный.
- Прост в установке и эксплуатации.
- Может использоваться для первичного, вторичного или третичного отбора проб из вертикальных потоков материала.
- Оборудован легкодоступными смотровыми лючками для оптимизации контроля и обслуживания.

### Контактная информация.

Mark & Wedell . Oldenvej 5 . 3490 Квистгаард . Дания .  
[+45 49139822 . m-w@mark-wedell.com . \[www.mark-wedell.com\]\(http://www.mark-wedell.com\)](mailto:m-w@mark-wedell.com)

## Принцип работы.

VS представляет собой полностью закрытый воронко-образный корпус, который поддерживает редукторный двигатель, приводящий в движение резак, вращающийся вокруг вертикальной оси. Фреза резака расположена радиально, ее размеры и рабочая скорость - отдельно регулируются для каждого отдельного материала. Лючок в верхней части устройства обеспечивает простой доступ для очистки, технического обслуживания, инспектирования и замены фрез.

При срабатывании VS извлекает репрезентативную пробу за один оборот и направляет ее непосредственно в желоб для выпуска проб (направленный параллельно выпускному отверстию основного процесса) и переходит к следующему этапу процесса отбора проб. Выбранный материал проходит непосредственно через VS. После прохождения полного оборота, резак останавливается в безопасном положении вне потока материала (не допуская попадания постороннего материала и смешивания проб). Ускорение и торможение из исходного положения происходит далеко за пределами зоны отбора проб, обеспечивая постоянную рабочую скорость фрезы.

## Технические характеристики:

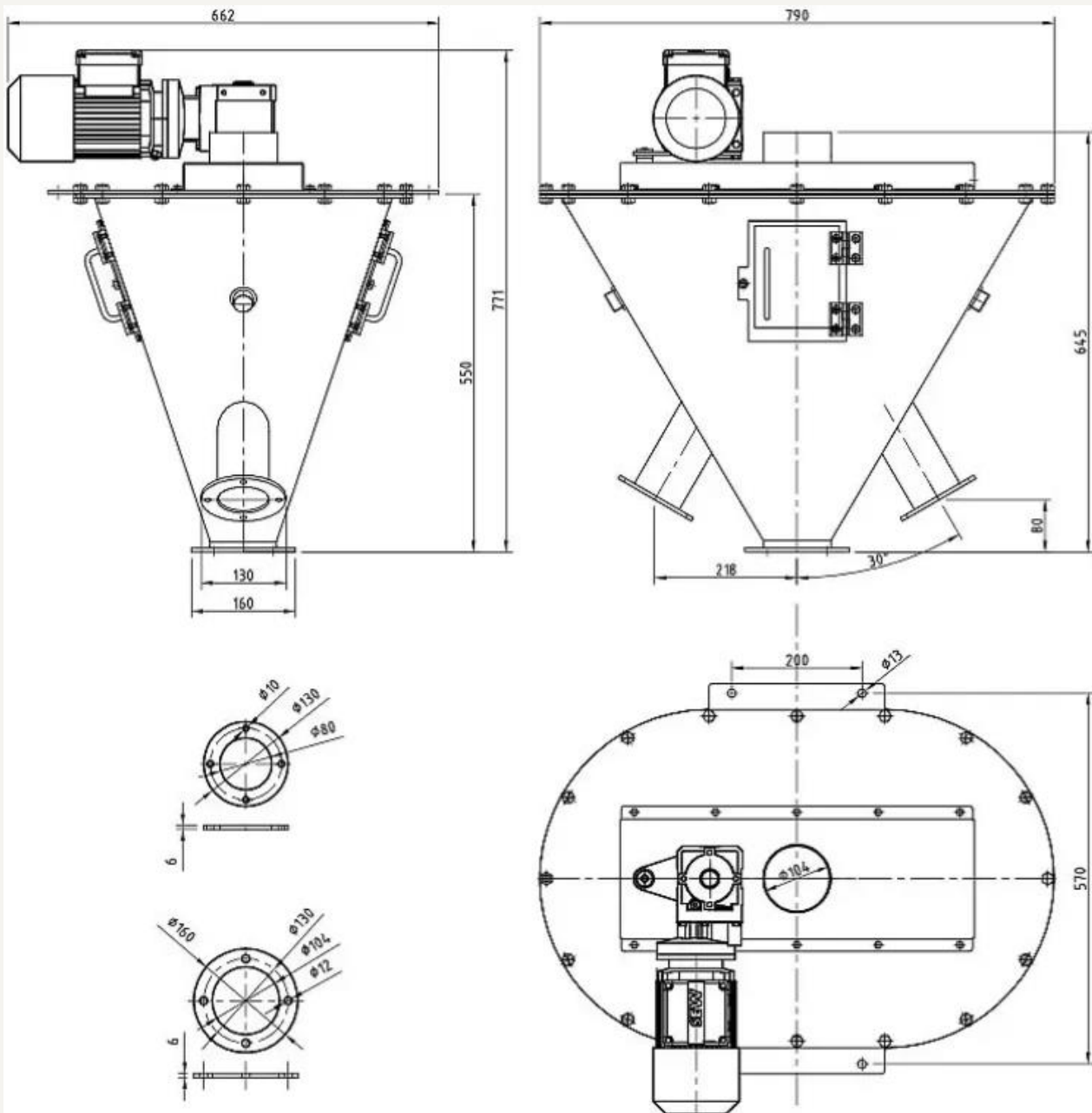
<b>Корпус:</b>	Нержавеющая сталь AISI 304/316 или окрашенная углеродная сталь
<b>Система реек:</b>	Нержавеющая сталь AISI 304/316 или окрашенная углеродная сталь
<b>Платформа:</b>	Нержавеющая сталь AISI 304/316 или окрашенная углеродная сталь с отражательной пластиной из стали Hardox
<b>Приборы:</b>	Индуктивные позиционные выключатели
<b>Редукторный двигатель:</b>	SEW или подобный.

VS поставляется с локальным блоком управления или /и контролируется через центральный шкаф управления M&W, в зависимости от местных условий. Центральный шкаф управления M&W состоит из центра управления двигателем, автоматических выключателей, системы ПЛК и пользовательского интерфейса.

### Контактная информация.

Mark & Wedell . Oldenvej 5 . 3490 Квистгаард, Дания .  
[+45 49139822 . m-w@mark-wedell.com . www.mark-wedell.com](mailto:m-w@mark-wedell.com)

## Чертеж.



### Контактная информация.

Mark & Wedell . Oldenvej 5 . 3490 Квистгаард . Дания .  
 +45 49139822 . [m-w@mark-wedell.com](mailto:m-w@mark-wedell.com) . [www.mark-wedell.com](http://www.mark-wedell.com)

## Варианты исполнения/ дополнительные функции.

### Вариант 1 (стандартный)

Одинарный пробоотборник Vezin (VS-S) оборудован одним резаком, который отбирает одну репрезентативную пробу за один оборот.

### Вариант 2

Двойной пробоотборник Vezin (VS-D) оборудован двумя резаками, расположенными один напротив другого, которые отбирают две репрезентативные пробы за один оборот.

### Дополнительная функция 1

Шкаф управления M&W может быть оснащен функцией обмена данными с системой управления заказчика.

### Дополнительная функция 2

И VS-S и VS-D могут включать резервуар смешивания (VS-SMX/ VS-DMX), расположенный непосредственно после выпуска, для повышения однородности отобранных проб. См. отдельное описание VSMX.

### Дополнительная функция 3

Пробоотборник Vezin может комплектоваться бесконтактным сенсором для контроля вращения резака.

### Примечание 1

Пробоотборники могут быть откалиброваны сообразно материалу (материалам) заказчика и местным условиям отбора проб. M&W предлагает заказчикам одно или несколько количественных испытаний, позволяющих оценить производительность пробоотборника при работе с материалом заказчика -испытание с репликами или определение вариографических характеристик производительности технологического отбора.

## Какие применяются стандарты?

Работа оборудования и системы отбора проб M&W JAWO Sampling регламентируется утвержденными международными стандартами по материалам, такими как ISO, ASME, ГОСТ, EN а также DS3077 (2013). Все пробоотборочное оборудование и системы предназначены соответствовать принципам, изложенным в Теории отбора проб (ТОП), и дают нашим Заказчикам надежные сведения о характеристиках материалов, таких как содержание влаги, гранулометрический состав, пропорции минералов и крупность, необходимых для оценки их коммерческих, эксплуатационных и технических параметров.

### Контактная информация.

Mark & Wedell . Oldenvej 5 . 3490 Квистгаард. Дания .  
[+45 49139822 . m-w@mark-wedell.com . \[www.mark-wedell.com\]\(http://www.mark-wedell.com\)](mailto:m-w@mark-wedell.com)



Вариант 1  
(стандартный)



Вариант 2:

## Информация о M&W.



Mark & Wedell A/S (M&W) – международная компания по разработке и производству механического и электрического оборудования. M&W поставляет оборудование все большему количеству заказчиков во всем мире в горнодобывающей, минеральной, металлургической и энергетической отраслях, а также в сфере фундаментальных научных исследований.

Мы разрабатываем, проектируем и производим высококачественное механическое и электрическое оборудование, приборы и системы. Наша торговая марка JAWO и технические разработки, за более 40 лет опыта, – широко известны на соответствующих рынках и среди наших заказчиков.

### Контактная информация.

Mark & Wedell . Oldenvej 5 . 3490 Квистгаард . Дания .  
[+45 49139822 . m-w@mark-wedell.com . \[www.mark-wedell.com\]\(http://www.mark-wedell.com\)](mailto:m-w@mark-wedell.com)