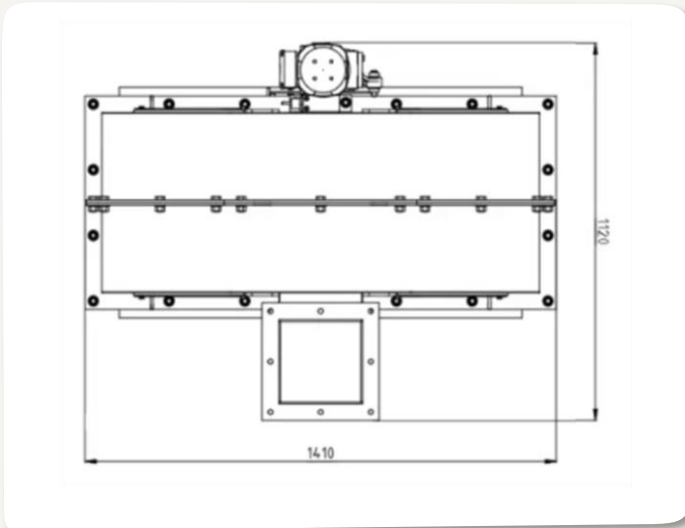


Вертикальный дисковый делитель (VDD)

Контактная информация.

Mark & Wedell . Oldenvej 5 . 3490 Квистгаард . Дания .
[+45 49139822 . m-w@mark-wedell.com . \[www.mark-wedell.com\]\(http://www.mark-wedell.com\)](mailto:m-w@mark-wedell.com)

Для чего предназначен?



Вертикальный дисковый делитель (VDD) предназначен для репрезентативного разделения сыпучего материала на малые и фиксированные порции.

Каковы преимущества?

- Особенно удобен для малых и фиксированных порций
- Подходит для сыпучего материала с частицами относительно крупного размера.
- Прост в установке и эксплуатации.
- Низкая стоимость технического обслуживания.

Контактная информация.

Mark & Wedell . Oldenvej 5 . 3490 Квистгаард . Дания .
[+45 49139822](mailto:m-w@mark-wedell.com) . m-w@mark-wedell.com . www.mark-wedell.com

Принцип работы.

VDD состоит из привода, разделяющего диска и вертикальной стенки, делящей корпус на две половины. Первая половина состоит из входного желоба в верхней части, двух сервисных окошек и выходного отверстия для отходов в нижней части. Вторая половина состоит из выходного отверстия для пробы, которое также снабжено сервисными окошками.

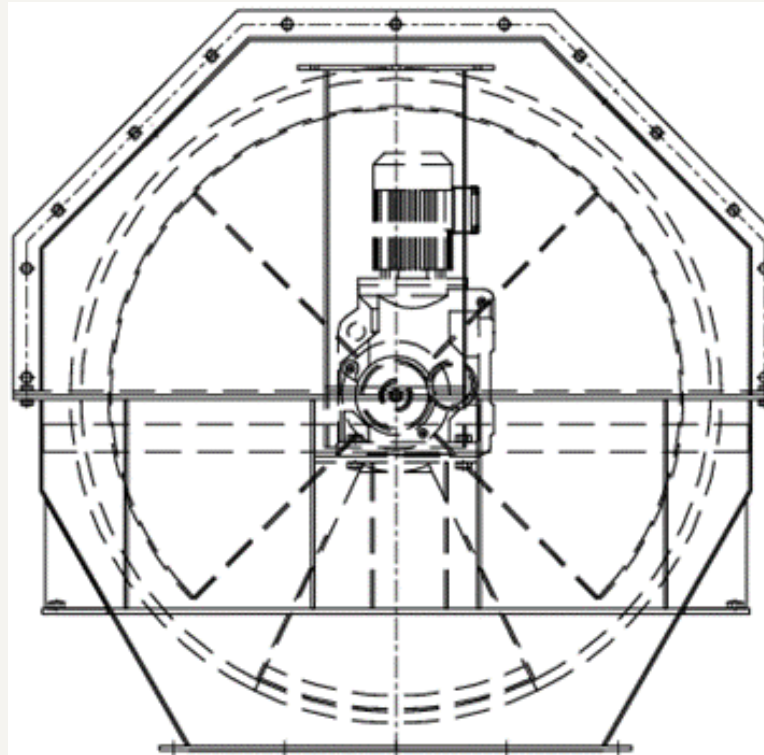
Материал подается в VDD через впускной желоб, который направляет поток на вращающийся вертикальный диск, который имеет радиальное отверстие для отсечения проб (радиальное относительно вала диска). Материал, поступающий в делитель, либо проходит через отверстие в диске и попадает в выходное отверстие, либо отражается движущимся диском и проходит через отверстие для отходов.



Контактная информация.

Mark & Wedell . Oldenvej 5 . 3490 Квистгаард, Дания .
[+45 49139822 . m-w@mark-wedell.com . \[www.mark-wedell.com\]\(http://www.mark-wedell.com\)](mailto:m-w@mark-wedell.com)

Чертеж.



Какие применяются стандарты?

Работа оборудования и системы отбора проб M&W JAWO Sampling регламентируется утвержденными международными стандартами по материалам, такими как ISO, ASME, ГОСТ, EN а также DS3077 (2013). Все пробоотборочное оборудование и системы предназначены соответствовать принципам, изложенным в Теории отбора проб (ТОП), и дают нашим Заказчикам надежные сведения о характеристиках материалов, таких как содержание влаги, гранулометрический состав, пропорции минералов и крупность, необходимых для оценки их коммерческих, эксплуатационных и технических параметров.

Контактная информация.

Mark & Wedell . Oldenvej 5 . 3490 Квистгаард . Дания .
[+45 49139822](tel:+4549139822) . m-w@mark-wedell.com . www.mark-wedell.com

Варианты исполнения/ дополнительные функции.

Дополнительная функция

Шкаф управления M&W может быть оснащен функцией обмена данными с системой управления заказчика.

Примечание 1

VDD эффективно применяется для репрезентативного разделения насыпного материала на низкой скорости.

Информация о M&W.



Mark & Wedell A/S (M&W) – международная компания по разработке и производству механического и электрического оборудования. M&W поставляет оборудование все большему количеству заказчиков во всем мире в горнодобывающей, минеральной, металлургической и энергетической отраслях, а также в сфере фундаментальных научных исследований.

Мы разрабатываем, проектируем и производим высококачественное механическое и электрическое оборудование, приборы и системы. Наша торговая марка JAWO и технические разработки, за более 40 лет опыта, – широко известны на соответствующих рынках и среди наших заказчиков.

Контактная информация.

Mark & Wedell . Oldenvej 5 . 3490 Квистгаард . Дания .
[+45 49139822 . m-w@mark-wedell.com . www.mark-wedell.com](mailto:m-w@mark-wedell.com)