

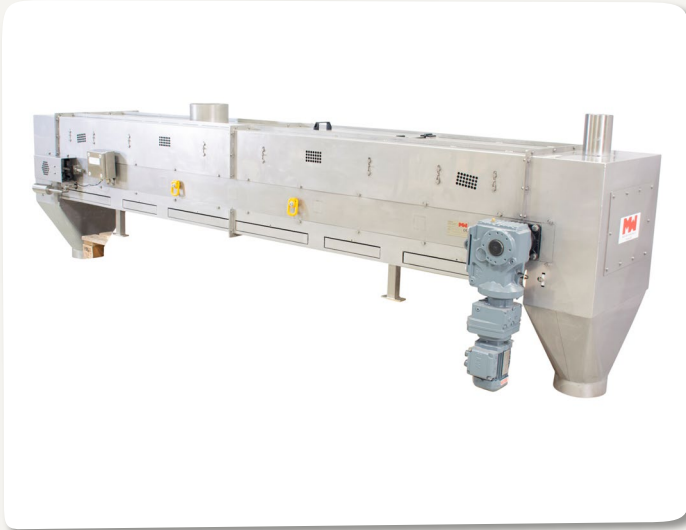


Дозирующий транспортер (DoC)

Контактная информация.

Mark & Wedell . Oldenvej 5 . 3490 Квистгаард . Дания .
+45 49139822 . m-w@mark-wedell.com . www.mark-wedell.com

Для чего предназначен?



Дозирующий транспортер (DoC) специально разработан для транспортировки больших объемов материала для проб и может использоваться на любом этапе их отбора. В отличие от стандартной ленты транспортера, DoC имеет конструкцию, которая обеспечивает минимальное просыпание и правильное дозирование, например, в дробилку или делитель. DoC также может использоваться для транспортировки отходов сортировки обратно в основное русло.

Каковы преимущества?

- Специально разработан для транспортировки больших объемов материала для проб.
- Возможность использования на любом этапе отбора проб.
- DoC может обрабатывать большой объем материала пробы по сравнению с вибропитателем (VF).
- Специальная конструкция DoC снижает просыпание.



Контактная информация.

Mark & Wedell . Oldenvej 5 . 3490 Квистгаард . Дания .
[+45 49139822 . m-w@mark-wedell.com . \[www.mark-wedell.com\]\(http://www.mark-wedell.com\)](mailto:m-w@mark-wedell.com)

Принцип работы.

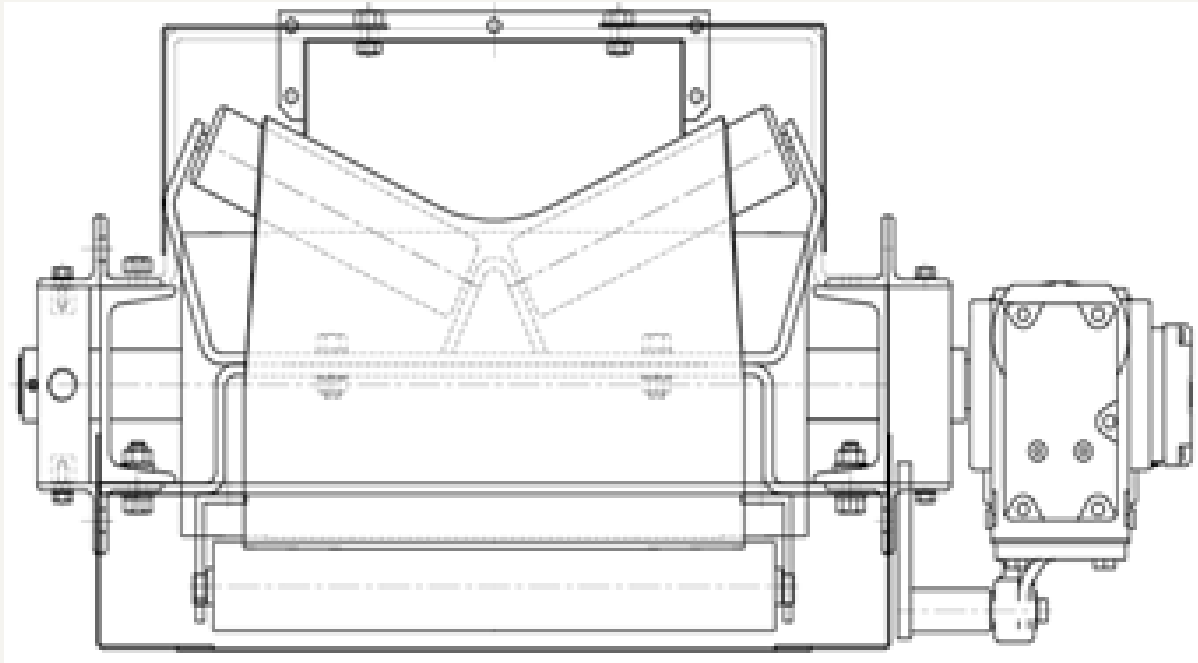
DoС имеет впускное отверстие, через которое поступает материал на резиновую ленту, а затем транспортируется к выпускному отверстию. Мотор-редуктор, напрямую соединенный с приводным шкивом, приводит в движение установку. Приводной и обводной шкивы подвешены на шариковых подшипниках, закрепленных на прочной раме. Шкивы - ступенчатые, обеспечивающие центровку ленты. Обводной шкив используется, как и натяжной ролик. Скорость потока материала регулируется.



Контактная информация.

Mark & Wedell . Oldenvej 5 . 3490 Квистгаард, Дания .
[+45 49139822](tel:+4549139822) . m-w@mark-wedell.com . www.mark-wedell.com

Чертеж.



Какие применяются стандарты?

Работа оборудования и системы отбора проб M&W JAWO Sampling регламентируется утвержденными международными стандартами по материалам, такими как ISO, ASME, ГОСТ, EN а также DS3077 (2013). Все пробоотборочное оборудование и системы предназначены соответствовать принципам, изложенным в Теории отбора проб (ТОП), и дают нашим Заказчикам надежные сведения о характеристиках материалов, таких как содержание влаги, гранулометрический состав, пропорции минералов и крупность, необходимых для оценки их коммерческих, эксплуатационных и технических параметров.

Контактная информация.

Mark & Wedell . Oldenvej 5 . 3490 Квистгаард, Дания .
[+45 49139822 . m-w@mark-wedell.com . \[www.mark-wedell.com\]\(http://www.mark-wedell.com\)](mailto:m-w@mark-wedell.com)

Варианты исполнения/ дополнительные функции.

Дополнительная функция 1

DoC доступен со специальными высокопрофильными ремнями, позволяющими транспортировать материал под углом до 35°.

Дополнительная функция 2

DoC доступен с впускным отверстием в центре устройства, что позволяет материалу поступать в двух разных направлениях, вправо или влево.



Дополнительная функция 2.

Информация о M&W.



Mark & Wedell A/S (M&W) – международная компания по разработке и производству механического и электрического оборудования. M&W поставляет оборудование все большему количеству заказчиков во всем мире в горнодобывающей, минеральной, металлургической и энергетической отраслях, а также в сфере фундаментальных научных исследований.

Мы разрабатываем, проектируем и производим высококачественное механическое и электрическое оборудование, приборы и системы. Наша торговая марка JAWO и технические разработки, за более 40 лет опыта, – широко известны на соответствующих рынках и среди наших заказчиков.

Контактная информация.

Mark & Wedell . Oldenvej 5 . 3490 Квистгаард. Дания .
+45 49139822 . m-w@mark-wedell.com . www.mark-wedell.com