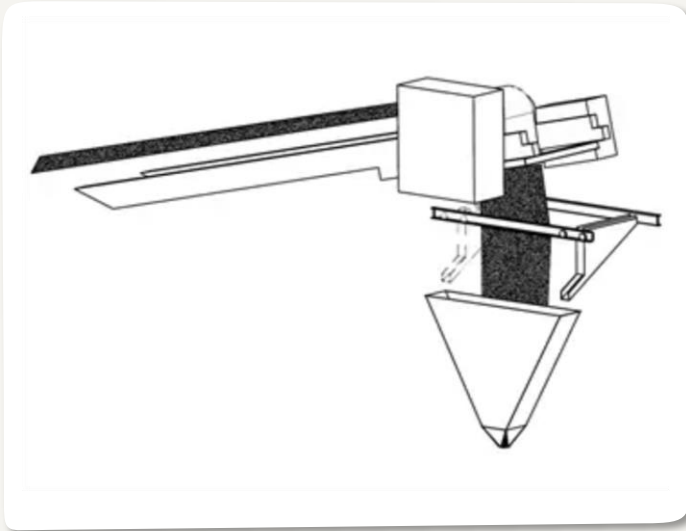


## Пересечной отсекатель (CSC)

### Контактная информация.

Mark & Wedell . Oldenvej 5 . 3490 Квистгаард . Дания  
+45 49139822 . [m-w@mark-wedell.com](mailto:m-w@mark-wedell.com) . [www.mark-wedell.com](http://www.mark-wedell.com)

## Для чего предназначен?



Пересечной отсекающей (CSC) предназначен для отбора репрезентативных проб путем выборки максимально репрезентативного образа из вертикального потока сыпучих материалов в выпускной желоб.

## Каковы преимущества?

Пересечной отсекающей (CSC):

- Соответствует Теории отбора проб (ТОП) и обеспечивает равную возможность для включения в отбор всех частиц потока
- Представляет собой компактную конструкцию по сравнению с Пересечным пробоотборником (CSS), предназначенная для использования в условиях ограниченного пространства.
- Оснащен меньшим количеством движущихся частей по сравнению с другими первичными пробоотборниками.
- Имеет масштабируемую конструкцию, которая справляется как с небольшими, так и с большими объемами движущихся сыпучих материалов.
- Является оптимальным решением в суровых климатических условиях и с крупнозернистыми абразивными материалами, часто встречающимися в горнодобывающей промышленности.

### Контактная информация.

Mark & Wedell . Oldenvej 5 . 3490 Квистгаард . Дания  
+45 49139822 . [m-w@mark-wedell.com](mailto:m-w@mark-wedell.com) . [www.mark-wedell.com](http://www.mark-wedell.com)

## Принцип работы?

CSC состоит из ковша, направленного параллельно поверхности движущегося потока. Ковш прикреплен к двухрельсовой установке, расположенной над потоком материала. Управление двигателя обеспечивает движение ковша на постоянной скорости до 0,6 м/с при поперечной выборке из потока падающего материала. При каждом перемещении ковша в потоке слева направо или справа налево, в выпускной желоб непрерывно поступает материал для проб.

## Технические характеристики:

Характерные конструктивные особенности определяются конкретными параметрами материала и задействованных векторов потока. Учитывая чрезвычайную плотность и ударную вязкость некоторых материалов, рекомендовано использовать Hardox сталь.

Ширина ленты транспортера - от 500 до 2500 мм.

**Корпус:** Нержавеющая сталь AISI 304/316 или окрашенная углеродистая сталь

**Система реек:** Нержавеющая сталь AISI 304/316 или окрашенная углеродистая сталь

**Силовая установка:** Нержавеющая сталь AISI 304/316 или окрашенная углеродистая сталь с отражательной пластиной из стали Hardox

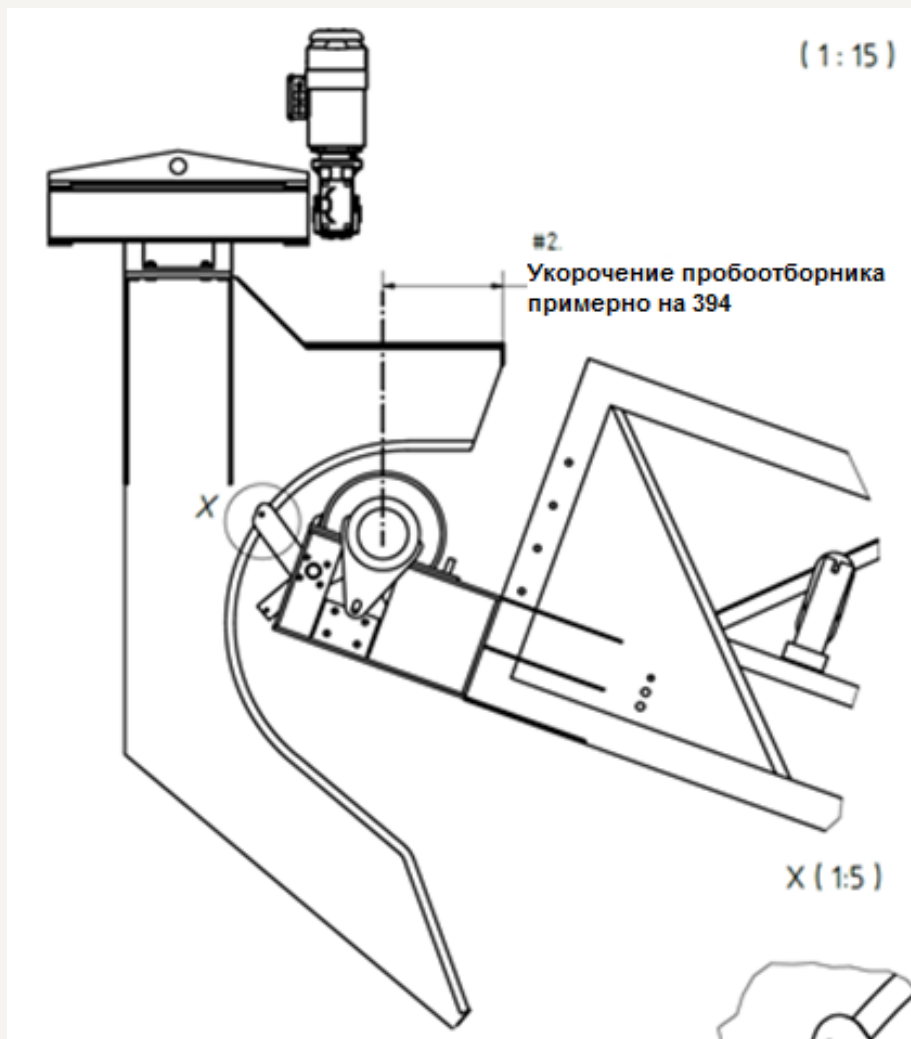
**Приборы:** Индуктивные позиционные выключатели

**Редукторный двигатель:** SEW или подобный.

CSC поставляется с локальным блоком управления и/или управляется центральным шкафом управления M&W в зависимости от концепции и предпочтений. Центральный шкаф управления M&W состоит из центра управления двигателем, автоматических выключателей, системы ПЛК и пользовательского интерфейса.

### Контактная информация.

## Чертеж.



## Какие применяются стандарты?

Работа оборудования и системы отбора проб M&W JAWO Sampling регламентируется утверждёнными международными стандартами по материалам, такими как ISO, ASME, ГОСТ, EN а также DS3077 (2013). Все пробоотборочное оборудование и системы предназначены соответствовать принципам, изложенным в Теории отбора проб (ТОП), и дают нашим Заказчикам надежные сведения о характеристиках материалов, таких как содержание влаги, гранулометрический состав, пропорции минералов и крупность, необходимых для оценки их коммерческих, эксплуатационных и технических параметров.

### Контактная информация.

Mark & Wedell . Oldenvej 5 . 3490 Квистгаард . Дания  
+45 49139822 . [m-w@mark-wedell.com](mailto:m-w@mark-wedell.com) . [www.mark-wedell.com](http://www.mark-wedell.com)

## Варианты исполнения/ дополнительные функции.

### Дополнительная функция 1

Шкаф управления M&W может быть оснащен функцией обмена данными с системой управления заказчика.

### Дополнительная функция 2

CSC может поставляться с опцией периодического отбора проб, с выборкой проб после каждого пересечения, в зависимости от локальной настройки и потребностей клиента.

## Информация о M&W.



Mark & Wedell A/S (M&W) – международная компания по разработке и производству механического и электрического оборудования. M&W поставляет оборудование все большему количеству заказчиков во всем мире в горнодобывающей, минеральной, металлургической и энергетической отраслях, а также в сфере фундаментальных научных исследований.

Мы разрабатываем, проектируем и производим высококачественное механическое и электрическое оборудование, приборы и системы. Наша торговая марка JAWO и технические разработки, за более 40 лет опыта, – широко известны на соответствующих рынках и среди наших заказчиков.

### Контактная информация.

Mark & Wedell . Oldenvej 5 . 3490 Квистгаард . Дания  
[+45 49139822 . m-w@mark-wedell.com](mailto:m-w@mark-wedell.com) . [www.mark-wedell.com](http://www.mark-wedell.com)