



Поперечный очиститель (CBSw) (для удаления постороннего металла)

Контактная информация

Mark & Wedell . Oldenvej 5 . 3490 Квистгаард . Дания .
[+45 49139822](tel:+4549139822) . m-w@mark-wedell.com . www.mark-wedell.com

Для чего предназначен?



Picture of hammerhead about 600 mm wide.

Поперечный очиститель (CBSw) предназначена для удаления постороннего металла из сыпучих материалов, транспортируемых по ленте транспортера.

Не прерывая работу ленты транспортера, CBSw автоматически удаляет посторонний металл с помощью системы обнаружения с минимальными потерями полезного сыпучего материала.

CBSw может использоваться с транспортером любого размера, скорости и конструкции. CBSw - это экономически выгодное решение, которое увеличивает срок службы оборудования.

Каковы преимущества?

Поперечный очиститель (CBSw):

- Экономически выгодное решение для удаления постороннего металла, как магнитного так и немагнитного.
- Адаптируется к конкретной установке заказчика и типу металлической примеси.
- Возможность применения для модернизации устройства и установки на существующие ленты транспортера.
- Экономия времени и средств благодаря непрерывности работы ленты.
- Снижение затрат на техническое обслуживание вследствие неполадок попадания постороннего металла.



Контактная информация

Mark & Wedell . Oldenvej 5 . 3490 Квистгаард . Дания .
[+45 49139822 . m-w@mark-wedell.com](mailto:m-w@mark-wedell.com) . www.mark-wedell.com

Принцип работы?

Устройство состоит из вращающегося очистителя с противовесом, который двигается с амплитудой в 360 градусов перпендикулярно направлению движения материала. Очиститель приводится в движение тормозным редукторным двигателем, а лента транспортера поддерживается и направляется парой наклонных направляющих роликов или пластин. Корпус оборудован сервисными окошками для осмотра, очистки и технического обслуживания.

При автоматическом включении, пробоотборник ускоряется электродвигателем. Установка удаляет примеси из проходящего по ленте транспортера потока материала круговым движением, повторяя поддерживаемую форму ленты.

Технические характеристики:

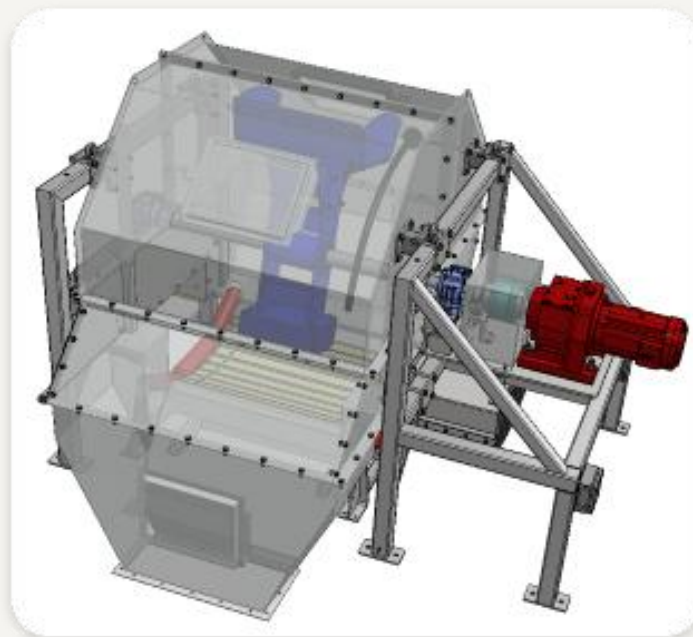
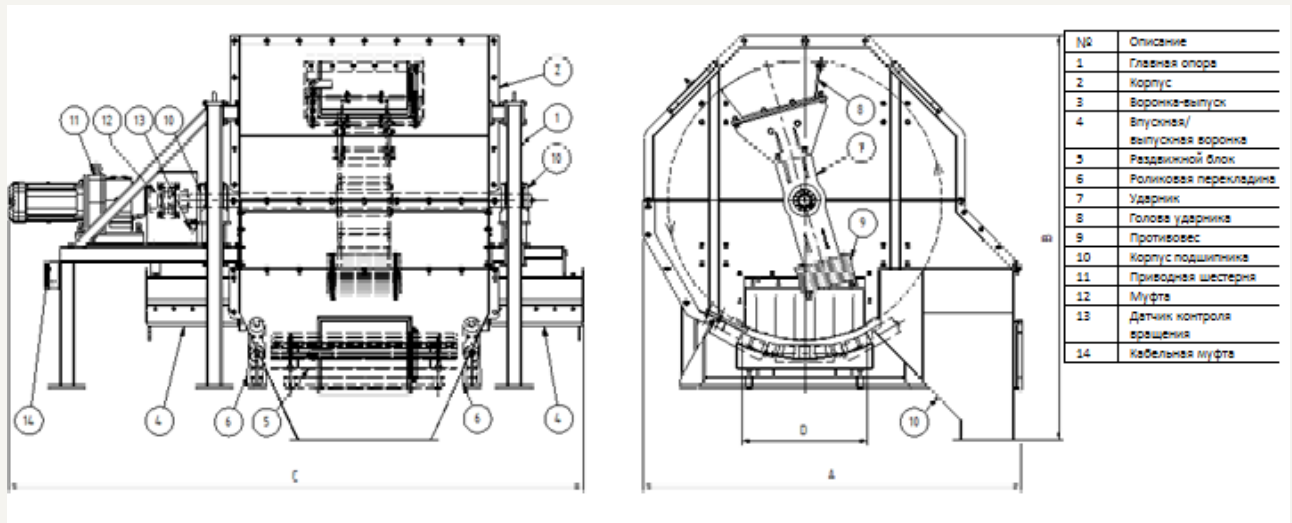
- **Пробоотборник:** Нержавеющая сталь (AISI304) или окрашенная углеродистая сталь. Углеродистая сталь с противовесом для снижения динамического воздействия на опору и ковш.
- **Несущая конструкция:** Окрашенная углеродистая сталь
- **Корпус:** Пластины из нержавеющей стали (AISI304) или окрашенная углеродистая сталь.
- **Редукторный двигатель:** SEW с тормозом или подобный
- **Датчики:** Индукционного типа

CBSw поставляется с локальным блоком управления и/или управляется центральным шкафом управления M&W в зависимости от концепции и предпочтений. Центральный шкаф управления M&W состоит из центра управления двигателем, автоматических выключателей, системы ПЛК и пользовательского интерфейса.

Контактная информация

Mark & Wedell . Oldenvej 5 . 3490 Квистгаард . Дания .
[+45 49139822](mailto:m-w@mark-wedell.com) . m-w@mark-wedell.com . www.mark-wedell.com

Чертежи (2D / 3D).



Контактная информация

Mark & Wedell . Oldenvej 5 . 3490 Квистгаард . Дания .
 +45 49139822 . m-w@mark-wedell.com . www.mark-wedell.com

Дополнительная функция / Отзыв заказчика:

Дополнительные функции

Шкаф управления M&W может быть оснащен функцией обмена данными с системой управления заказчика.

Отзыв заказчика 1

*Наша лента транспортера транспортирует около 6-8 тонн материала в час. Посторонний металл - это известная реальная угроза для срока службы оборудования. За два года, прошедшие с того момента, как мы приобрели **CBSw** у Mark & Wedell, он срабатывал до 450 раз в день.*

*На данный момент нет никаких сомнений в том, что **CBSw** многократно спасал наши дробильные установки от значительных повреждений, требующих дорогостоящего ремонта, и мы окупили потраченные на него средства менее чем за 6 месяцев. - Менеджер по промышленной автоматизации в Etex*

Информация о M&W.



Mark & Wedell A/S (M&W) – международная компания по разработке и производству механического и электрического оборудования. M&W поставляет оборудование все большему количеству заказчиков во всем мире в горнодобывающей, минеральной, металлургической и энергетической отраслях, а также в сфере фундаментальных научных исследований.

Мы разрабатываем, проектируем и производим высококачественное механическое и электрическое оборудование, приборы и системы. Наша торговая марка JAWO и технические разработки, за более 40 лет опыта, – широко известны на соответствующих рынках и среди наших заказчиков.

Контактная информация

Mark & Wedell . Oldenvej 5 . 3490 Квистгаард . Дания .
[+45 49139822](mailto:m-w@mark-wedell.com) . m-w@mark-wedell.com . www.mark-wedell.com