



Маятниковый пробоотборник (CBS)

Контактная информация

Mark & Wedell . Oldenvej 5 . 3490 Квистгаард . Дания .
[+45 49139822 . m-w@mark-wedell.com . \[www.mark-wedell.com\]\(http://www.mark-wedell.com\)](mailto:m-w@mark-wedell.com)

Для чего предназначен?



Маятниковый пробоотборник (CBS) предназначен для отбора проб сыпучих материалов с ленты транспортера. CBS выполнен в корпусе, закрывающем все движущиеся элементы, что позволяет сократить риск просыпания и повысить безопасность.

Каковы преимущества?

Маятниковый пробоотборник (CBS):

- Экономически выгодное решение для отбора проб.
- Адаптация для определенной установки и типа материала без дополнительных затрат или с минимальными таковыми.
- Простой монтаж практически в любом месте по длине ленты транспортера.
- Возможность применения в качестве модернизированного пробоотборника и установки на существующие ленты транспортеров.
- Отсутствие необходимости в опасных и механических пробоотборниках, что повышает безопасность заказчика.
- Экономия времени и средств благодаря непрерывности работы ленты.
- Возможность изменений для удаления обнаруженных нежелательных магнитных /металлических элементов с ленты.
- Соответствие международным стандартам ISO, ASME, ГОСТ для сыпучих материалов.

Контактная информация

Mark & Wedell . Oldenvej 5 . 3490 Квистгаард . Дания .
+45 49139822 . m-w@mark-wedell.com . www.mark-wedell.com

Принцип работы

Пробоотборник состоит из вращающегося ковша с противовесом, который движется с амплитудой в 360 градусов перпендикулярно направлению движения материала. Пробоотборник приводится в движение тормозным редукторным двигателем, а направляющая секция поддерживает ленту транспортера. Корпус оборудован окошками для осмотра, очистки и технического обслуживания.

При автоматическом или механическом включении, электродвигатель ускоряет пробоотборник до указанной скорости. Проба выбивается из проходящего по ленте транспортера потока материала круговым движением, повторяя поддерживаемую форму ленты. Лента транспортера поддерживается и ведется парой наклонных роликов или направляющих пластин, обеспечивающих максимальный контакт пробоотборника с лентой на протяжении всего отбора. Кроме этого, для обеспечения выемки «мелких частиц», обеспечивается гибкий скребок. Впоследствии образец поступает в контейнеры для образцов или в дополнительные вторичные подсистемы. После выхода из зоны отбора образца, пробоотборник замедляется для сброса взятого образца в выпускной желоб. Внутренние юбки, расположенные после зоны выбивания, закрывают отверстия между пробоотборником и транспортером, предотвращая просыпание.

Технические характеристики:

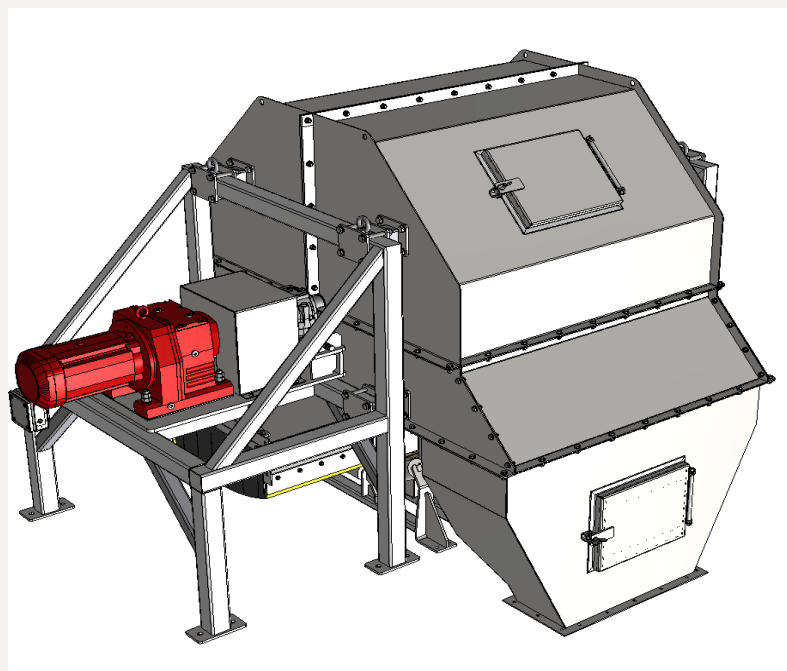
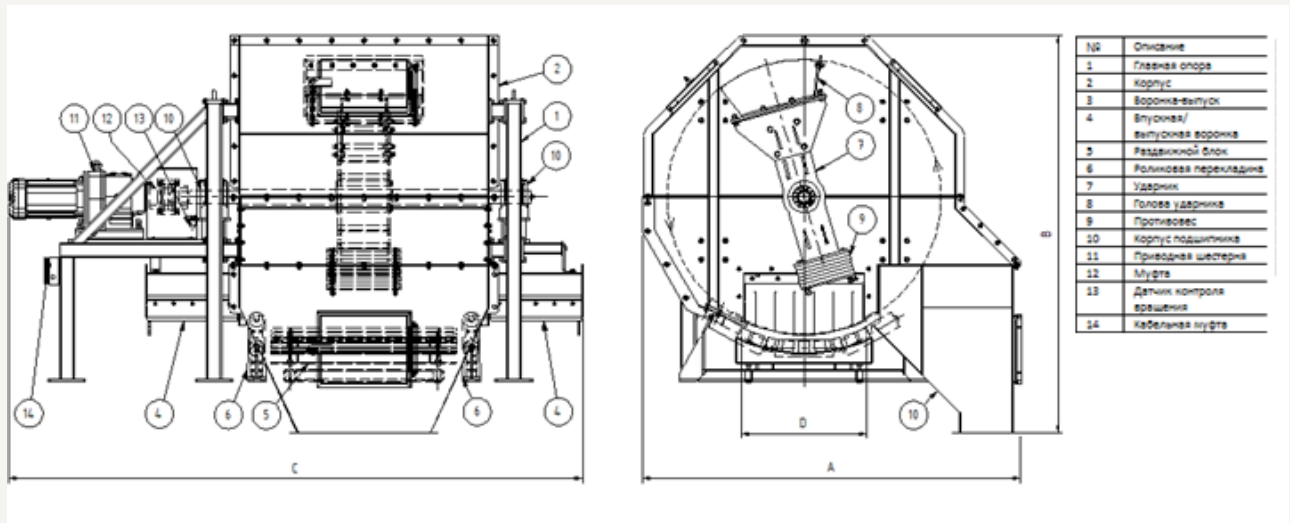
- **Пробоотборник:** Нержавеющая сталь (AISI304), с противовесом из углеродистой стали для снижения динамического воздействия на опору и ковш.
- **Несущая конструкция:** Окрашенная углеродистая сталь
- **Корпус:** Пластины из нержавеющей стали (AISI304)
- **Редукторный двигатель:** SEW с тормозом или подобный
- **Датчики:** Индукционного типа

CBS поставляется с локальным блоком управления либо/и контролируется через центральный шкаф управления M&W, в зависимости от местных условий. Центральный шкаф управления M&W состоит из центра управления двигателем, автоматических выключателей, системы ПЛК и пользовательского интерфейса.

Контактная информация

Mark & Wedell . Oldenvej 5 . 3490 Квистгаард . Дания .
[+45 49139822](tel:+4549139822) . m-w@mark-wedell.com . www.mark-wedell.com

Чертежи (2D / 3D).



Контактная информация

Mark & Wedell . Oldenvej 5 . 3490 Квистгаард . Дания .
 +45 49139822 . m-w@mark-wedell.com . www.mark-wedell.com

Какие применяются стандарты?

Работа оборудования и системы отбора проб M&W JAWO Sampling регламентируется утверждёнными международными стандартами по материалам, такими как ISO, ASME, ГОСТ, EN а также DS3077 (2013). Все пробоотборочное оборудование и системы предназначены соответствовать принципам, изложенным в Теории отбора проб (ТОП), и дают нашим Заказчикам надежные сведения о характеристиках материалов, таких как содержание влаги, гранулометрический состав, пропорции минералов и крупность, необходимых для оценки их коммерческих, эксплуатационных и технических параметров.



Контактная информация

Mark & Wedell . Oldenvej 5 . 3490 Квистгаард . Дания .
[+45 49139822](mailto:m-w@mark-wedell.com) . m-w@mark-wedell.com . www.mark-wedell.com

Дополнительные функции.

Дополнительные функции

Шкаф управления M&W может быть оснащен функцией обмена данными с системой управления заказчика.

Примечание 1

CBS может быть откалиброван согласно материалу (материалам) заказчика и местным условиям отбора проб. M&W предлагает заказчикам одно или несколько количественных испытаний, позволяющих оценить производительность пробоотборника при работе с материалом заказчика - испытание с репликами или определение вариографических характеристик производительности технологического отбора.

Примечание 2

Для многих обычных Маятниковых пробоотборников, таких как стандартный Молотковый пробоотборник, получение репрезентативных образцов представляет сложность вследствие неоптимальной конструкции. Конструкция маятникового пробоотборника M&W совершенствуется в течение 40 лет и, вместе с направляющими роликами и скребками, представляет собой современный маятниковый пробоотборник.

Информация о M&W.



Mark & Wedell A/S (M&W) – транснациональная компания по разработке и производству механического и электрического оборудования. M&W поставляет оборудование все большему количеству заказчиков в всем мире в горнодобывающей, минеральной, металлургической и энергетической отраслях, а также в сфере фундаментальных научных исследований.

Мы разрабатываем, проектируем и производим высококачественное механическое и электрическое оборудование, приборы и системы. Наша торговая марка JAWO и технические разработки, за более 40 лет опыта, – широко известны на соответствующих рынках и среди наших заказчиков.

Контактная информация

Mark & Wedell . Oldenvej 5 . 3490 Квистгаард . Дания .
[+45 49139822 . m-w@mark-wedell.com . \[www.mark-wedell.com\]\(http://www.mark-wedell.com\)](mailto:m-w@mark-wedell.com)