



## Пробоотборник для аэрожелоба (AS)

### Контактная информация

Mark & Wedell . Oldenvej 5 . 3490 Квистгаард . Дания .  
+45 49139822 . [m-w@mark-wedell.com](mailto:m-w@mark-wedell.com) . [www.mark-wedell.com](http://www.mark-wedell.com)

## Для чего предназначен?



Пробоотборник для аэрожелоба (AS) разработан для непрерывного или периодического отбора репрезентативных проб сухого, нелипкого порошкообразного материала, переносимого по воздуху, который направляется в горизонтальные или наклонные аэрожелоба. AS отбирает материал, проходящий через канал, обычно круглого сечения, в прямолинейном направлении.

## Каковы преимущества?

- Отбор проб небольшого объема за один оборот дает возможность непрерывного отбора проб в течение заданного периода, что позволяет получать хорошие представительные пробы.
- Конструкция AS не уменьшает и не препятствует потоку материала в аэрожелоб, это позволяет работать эффективно и легко.
- В отличие от механического отбора проб, AS обеспечивает автоматический отбор проб и исключает трудоемкие и опасные операции.

### Контактная информация

## Принцип работы?

AS оборудован вращающейся экстракционной трубкой с продольной щелью с отверстием в 4 мм или в соответствии с требованием. Трубка закреплена в полой вращающейся оси таким образом, что извлеченные частицы попадают непосредственно в сосуд для отбора проб. Небольшое количество материала, извлекаемое за один оборот, позволяет проводить непрерывный или полунепрерывный отбор проб в течение определенного периода времени. В результате получается средняя смешанная проба. Производительность AS зависит от раскрытия щели и скорости вращения трубки.

В промежутках между выборками, вращающаяся трубка останавливается таким образом, что щель располагается в защитном щитке, установленного против потока материала. Пробоотборник снабжен индуктивным датчиком, действующим как комбинированный датчик скорости и позиционирования.

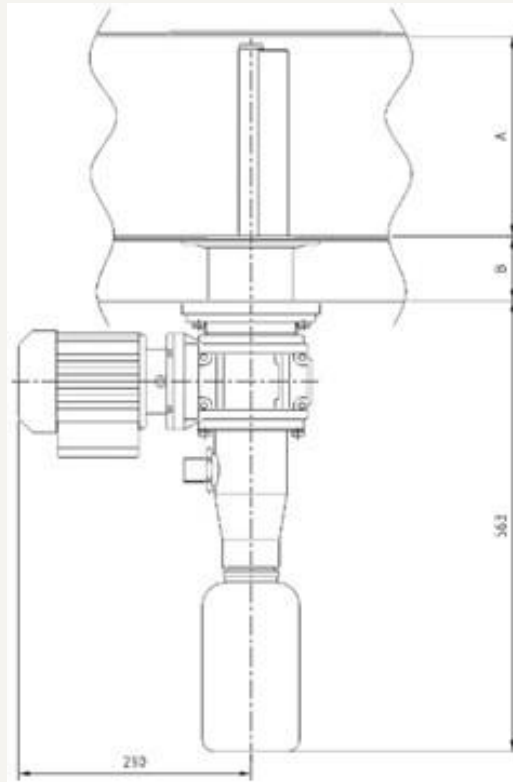
## Технические характеристики:

**Пробоотборник изготовлен из нержавеющей стали и предназначен для работы в среде, не содержащей конденсат.**

<b>Привод:</b>	редукторный двигатель с тормозом
<b>Напряжение:</b>	230В/50Гц (или в соответствии с требованием)
<b>Мощность:</b>	0.25 кВт
<b>Пробоотборная трубка:</b>	нержавеющая сталь AIS304.

### Контактная информация

## Чертеж.



## Какие применяются стандарты?

Работа оборудования и системы отбора проб M&W JAWO Sampling регламентируется утверждёнными международными стандартами по материалам, такими как ISO, ASME, ГОСТ, EN а также DS3077 (2013). Все пробоотборочное оборудование и системы предназначены соответствовать принципам, изложенным в Теории отбора проб (ТОП), и дают нашим Заказчикам надёжные сведения о характеристиках материалов, таких как содержание влаги, гранулометрический состав, пропорции минералов и крупность, необходимых для оценки их коммерческих, эксплуатационных и технических параметров.

### Контактная информация

Mark & Wedell . Oldenvej 5 . 3490 Квистгаард . Дания .  
[+45 49139822 . m-w@mark-wedell.com . \[www.mark-wedell.com\]\(http://www.mark-wedell.com\)](mailto:m-w@mark-wedell.com)

## Варианты исполнения/ дополнительные функции.

### Дополнительная функция 1

AS может поставляться со шкафом локального управления.

### Примечание 1

AS работает исходя из предположения, что поперечное сечение отобранного материала имеет достаточно однородный состав, что позволяет отбирать пробы только диагональным разрезом. Степень обеспечения подходящей репрезентативности пробоотборником для аэрожелоба зависит от конкретных характеристик неоднородности материала. M&W предлагает заказчикам одно или несколько количественных испытаний, позволяющих оценить производительность пробоотборника при работе с материалом заказчика, например, испытание с репликами или определение вариографических характеристик производительности технологического отбора.

## Информация о M&W.



Mark & Wedell A/S (M&W) – международная компания по разработке и производству механического и электрического оборудования. M&W поставляет оборудование все большему количеству заказчиков во всем мире в горнодобывающей, минеральной, металлургической и энергетической отраслях, а также в сфере фундаментальных научных исследований.

Мы разрабатываем, проектируем и производим высококачественное механическое и электрическое оборудование, приборы и системы. Наша торговая марка JAWO и технические разработки, за более 40 лет опыта, – широко известны на соответствующих рынках и среди наших заказчиков.

### Контактная информация

Mark & Wedell . Oldenvej 5 . 3490 Квистгаард . Дания .  
[+45 49139822](tel:+4549139822) . [m-w@mark-wedell.com](mailto:m-w@mark-wedell.com) . [www.mark-wedell.com](http://www.mark-wedell.com)